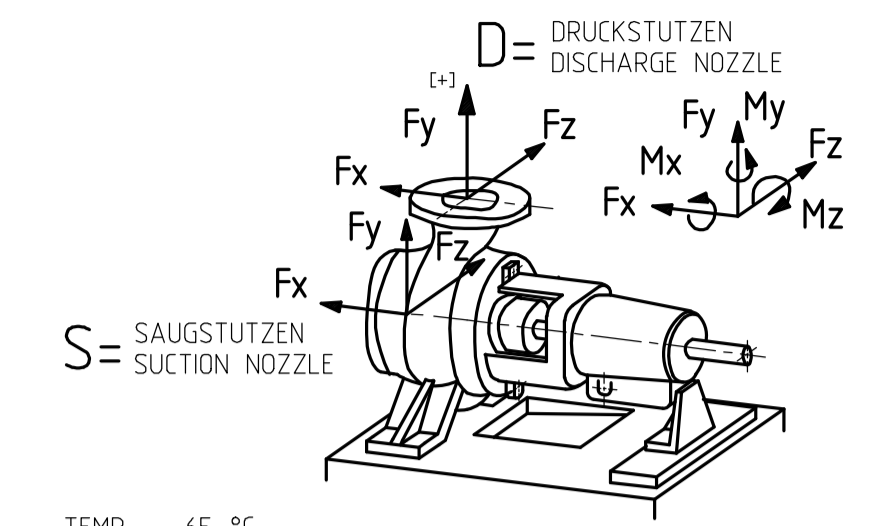
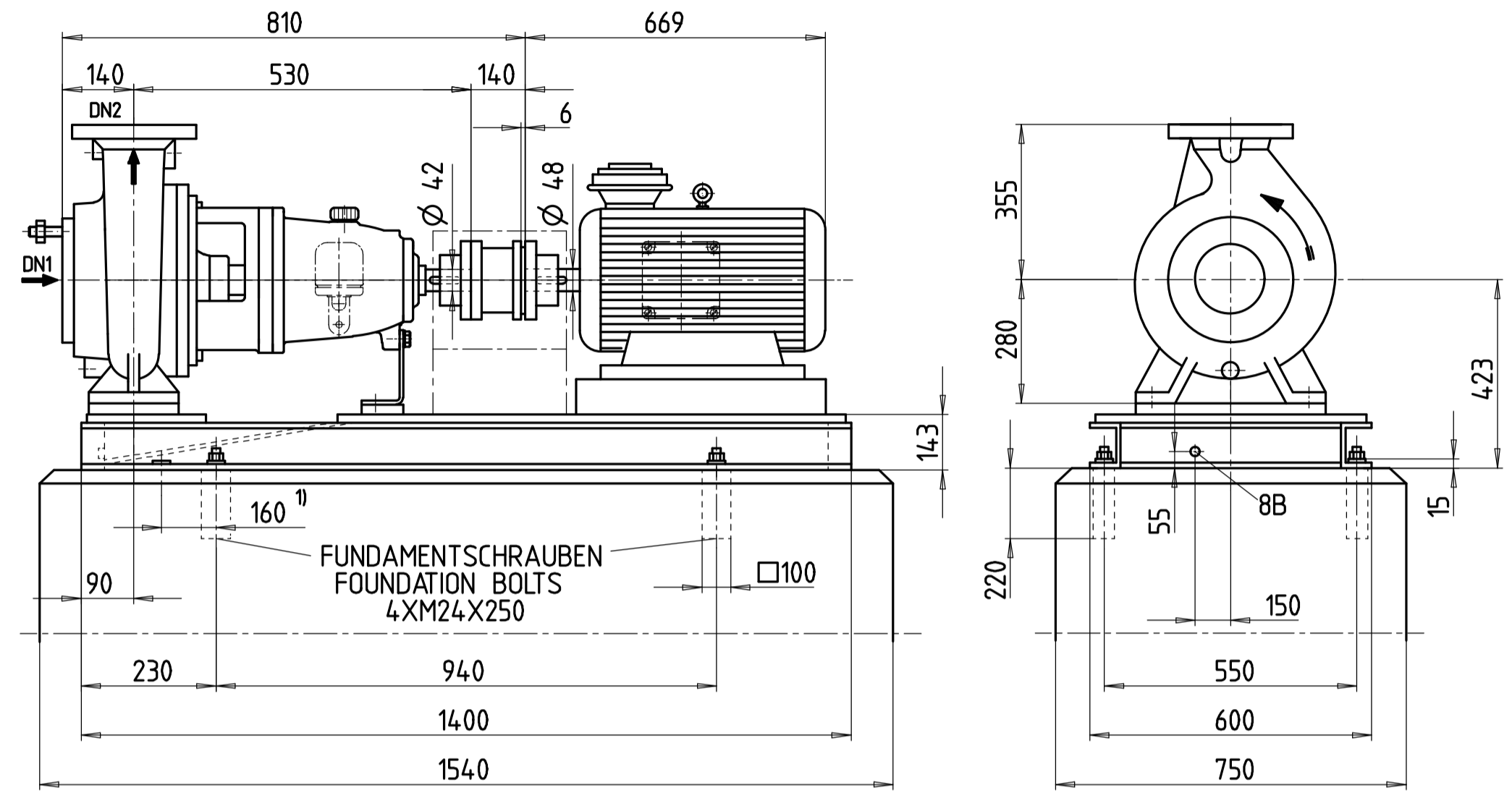


ACHTUNG: DIE ROHRE SIND UNBEDINGT SPANNUNGSFREI ANZUSCHLIESSEN.
 ATTENTION: THE LINES MUST BE CONNECTED WITHOUT ANY STRESSES OR STRAINS.
 TOLERANZEN DER ANSCHLUSSMASSE: DIN EN 735
 TOLERANCES OF OVERALL DIMENSIONS: DIN EN 735



TEMP.: 65 °C
 DIE ANGABEN GELTEN FUER STATISCHE ROHRLEITUNGSLASTEN.
 BEI UEBERSCHREITUNG IST NACHPRUEFUNG ERFORDERLICH.
 DATA GIVEN BELOW ARE ONLY VALID FOR STATIC PIPING LOADS.
 IF VALUES ARE EXCEEDED CHECK IS NECESSARY.

KRAEFTE, MOMENTE / FORCES, MOMENTS									
KRAEFTE FORCES (da N)	SAUGSTUTZEN SUCTION NOZZLE				DRUCKSTUTZEN DISCHARGE NOZZLE				
	Fx	Fy	Fz	Fres	Fx	Fy(+)	Fy(-)	Fz	Fres
	215	140	170	220	140	900	175	115	180
MOMENTE MOMENTS (da Nm)	Mx	My	Mz		Mx	My	Mz		
	14,5	110	75		115	85	60		



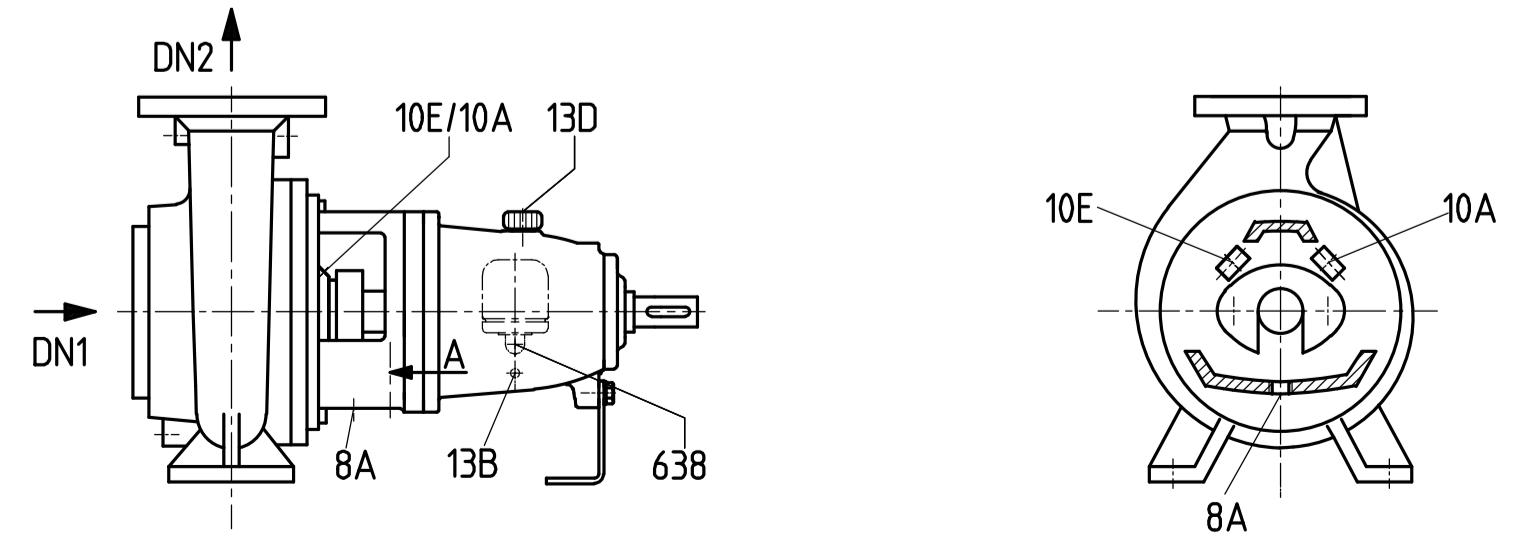
1) GRUNDPLATTENBEFESTIGUNG ALTERNATIV IM BEREICH DER GEHAUSEFUESSE MOEGLICH. GEGEBENENFALLS RUECKSPRACHE
 BASEPLATES MAY ALSO BE ATTACHED IN THE REGION OF THE CASING FEET. REFER TO KSB IS NECESSARY

MASSE IN MM / DIMENSIONS IN MM

8A	Rp 1/2	LECKABLAUSS - LEAKAGE DRAIN	-	-	-	-	-	-
8B	Rp 1	LECKABLAUSS GRUNDPLATTE - LEAKAGE DRAIN BASEPLATE	-	X	-	-	-	-
10E/10A	G 1/4	SPERRFLUESSIGKEIT EIN/AUS - SEALING LIQUID INLET/OUTLET	X	X	-	2	2,9 *	-
13B	G 1/4	OELABLAUSS - OIL DRAIN	X	-	-	-	-	-
13D	∅ 20	ENTLUEFTUNGSSTOPFEN - VENT PLUG	X	-	-	-	-	-
638	R 1/4	OELSTANDSREGLER - CONSTANT LEVEL OILER	WIRD LOSE MITGELIEFERT - LOOSE ITEM			-	-	-
ANSCHLUSS CONNECTION	GROESSE SIZE	BEZEICHNUNG DESIGNATION	MIT STOPFEN VERSCHLOSSEN/ CLOSED WITH SCREW PLUG	KUNDE/ CUSTOMER	KSB	ERF. MENGE/ QUANTITY REQU. L/MIN	ERF. DRUCK/ PRESSURE REQU. BAR	MAX. DRUCK/ PRESSURE MAX. BAR
		GEWINDE NACH DIN ISO 228, TEIL 1 UND ISO 7/1 (ENTSPRICHT DIN 2999 TEIL 1) / THREAD ACC. TO DIN ISO 228, PART 1 AND ISO 7/1 (CONFORMING TO DIN 2999, PART 1)		SCHLIESST AN/ CONNECTED BY				

ANSCHLUESSE / CONNECTIONS DIE AUSFUEHRUNG DES AUFTRAGES IST DURCH X GEKENNZEICHNET / THE EXECUTION OF THE ORDER IS MARKED BY X

* INKL. ZULAUFDRUCK
 * INCL. INLET PRESSURE



ANSICHT A
 VIEW A

2) SAUGFLANSCH PUMPE MIT GEWINDELOECHER
 2) PUMP SUCTION FLANGE THREADED BOLT HOLES

DN2	ASME B16.5 CL.150RF DN65
DN1	ASME B16.5 CL.150RF DN80 2)

ANSCHLUSS AUSFUEHRUNG DESIGN CONNECTION

FLANSCH / FLANGES

GRUNDPLATTENGROESSE BASEPLATE SIZE	ZN24259-7S
MOTORGROESSE MOTOR SIZE	KSB IEC-180L 22.0KW 1465RPM
KUPPLUNGSGROESSE COUPLING SIZE	FLENDER EUPEX N-H 125-140

GROESSEN / SIZES

PUMPE / PUMP	235
GRUNDPLATTE / BASEPLATE	188
KUPPLUNG / COUPLING	13
ANTRIEB / DRIVE	14,6
GESAMT / TOTAL	582
GEWICHTE / WEIGHTS	KG

ITEM NO.: PU ME 80 A/B

PURCHASER NO.	B09M0162	TYPE/BAUREIHE/SERIE DE CONSTR	KWP K 65-400
KSB ORDER NO.	9971596556 300	DENOMINATION/BENENNUNG/DESIGNATION	INSTALLATION PLAN
ADD. POS. NO.		AUFSTELLUNGSPLAN	PLAN D'INSTALLATION
ALTER./AEND./MODIF.	IND. 01 NO.	SCALE	MASSTAB ECHELLE
EXPLO./EXPLOSION			
WELD./SCHWEISS.			
CALCUL./BERECHN.			
QUALITY/QUALIT.			
APPR./GEPR.	17.09.2009 BOTHMAR	NO./NR.	UG1287701 CDI 001
PREPARE./BEARB.	16.09.2009 BHOLSNE	COPYR 150 16016 SCHUTZVERM 150 16016 PROT 150 16016	SHT-NR./BLATT OF / VON
EU01	DATE/DATUM NAME/NOM	REPL FOR/VERS.FUER/REMP L.N./ORIG.FR/ENTST./AUS/FAIT A PART	1

